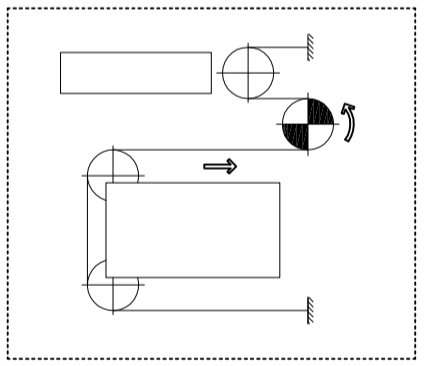
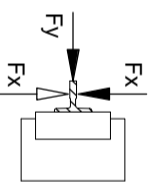


Г/П Q [кг]	Таблица нагрузок на строительную часть от лифтовой установки				Питание /ТТ/ 380В/50Гц [кВт]	
13 / 1000	Fx [кН]	Fy [кН]	F1 [кН]	F2 [кН]	F3 [кН]	F4 [кН]
	1,6	1,8	84,0	64,0	33,0	3,0
						7,5

1:



1. 30,00 / 1,00 /
2. 50)

Дата	Име	Лифты пассажирские 1000кг, противовес сбоку, п/с подвеска, двери 900x2000, телескопические проходной на 180°
01.04.2014	Самуиловичева	
01.04.2014	Ленков	

ЛИФТКОМ ОАО
www.liftkom.com

Исходные данные для проектирования строительной части
МАСШТАБ: 1/25
Лист: 3
Листов: 4

ЛК МРЛ - 1000 - GRSS