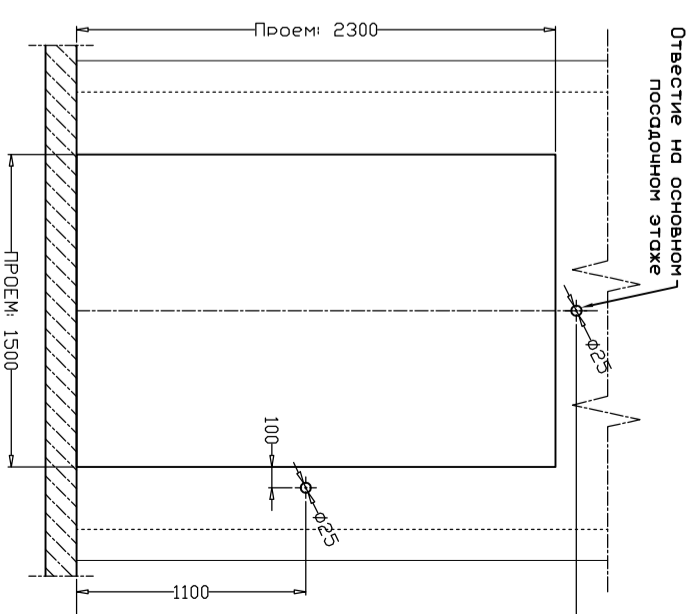
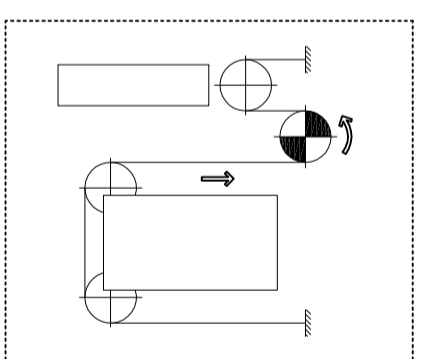


1:

| Г/П<br>Q [кг] | Таблица нагрузок на строительную часть от лифтовой установки |         |         |         |         |         |         |         | Литоние /Т1/ 380В/50Гц [кВ] |
|---------------|--------------------------------------------------------------|---------|---------|---------|---------|---------|---------|---------|-----------------------------|
| 13 / 1000     | Fx [кН]                                                      | Fy [кН] | F1 [кН] | F2 [кН] | F3 [кН] | F4 [кН] | F4 [кН] | F4 [кН] | 7,5                         |
|               | 1,6                                                          | 1,8     | 84,0    | 64,0    | 33,0    | 3,0     |         |         |                             |



1.

2.

30,00

50

1,00

| Дата       | Име          | Лифты пассажирские 1000кг, противовес сбоку, п/с подвеска, двери 1200x2000, центральное открывание |
|------------|--------------|----------------------------------------------------------------------------------------------------|
| 01.04.2014 | Самуиловичев |                                                                                                    |
| 01.04.2014 | Ленков       |                                                                                                    |

**ЛИФТКОМ ОАО**  
www.liftkom.com

МАСШТАБ: 1/25  
Исходные данные для проектирования строительной части  
Лист: 4  
Листов: 4  
ЛК МРЛ - 1000 - GRUSS\_CO