

1:

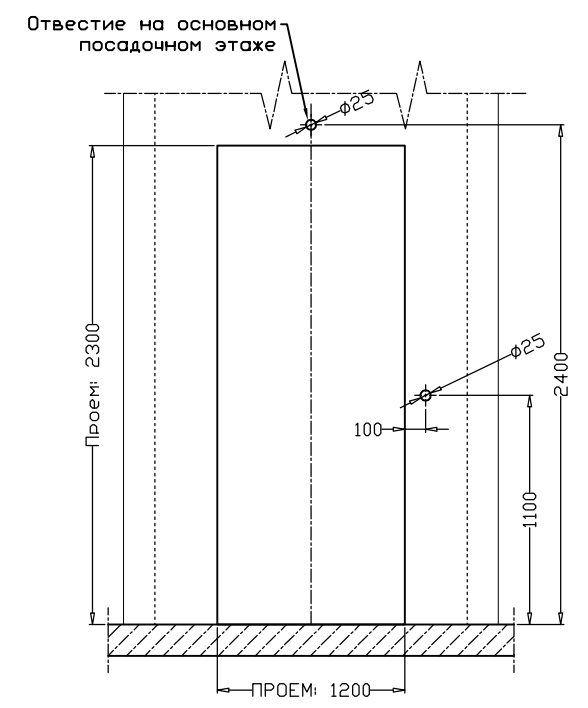
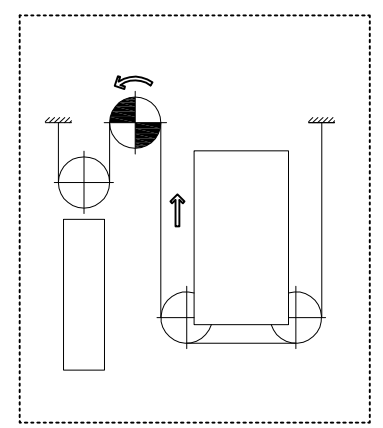
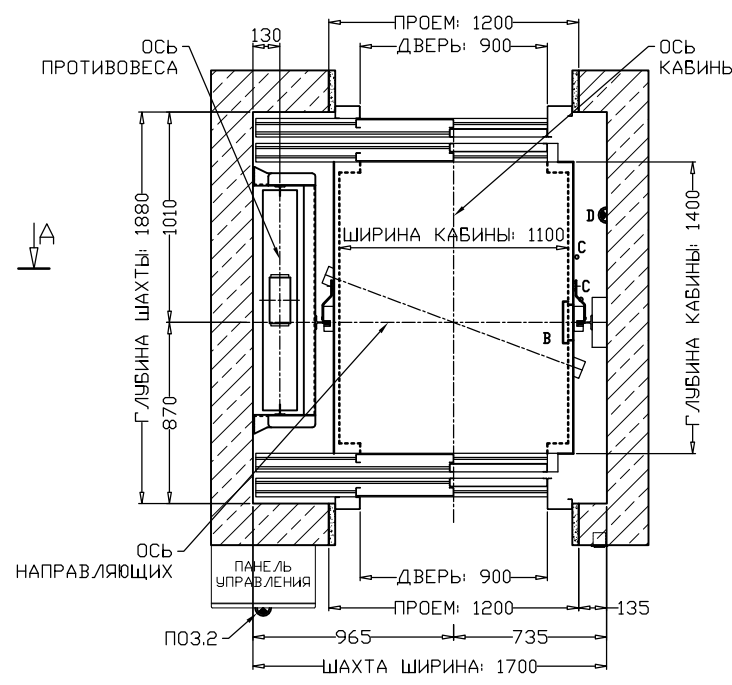
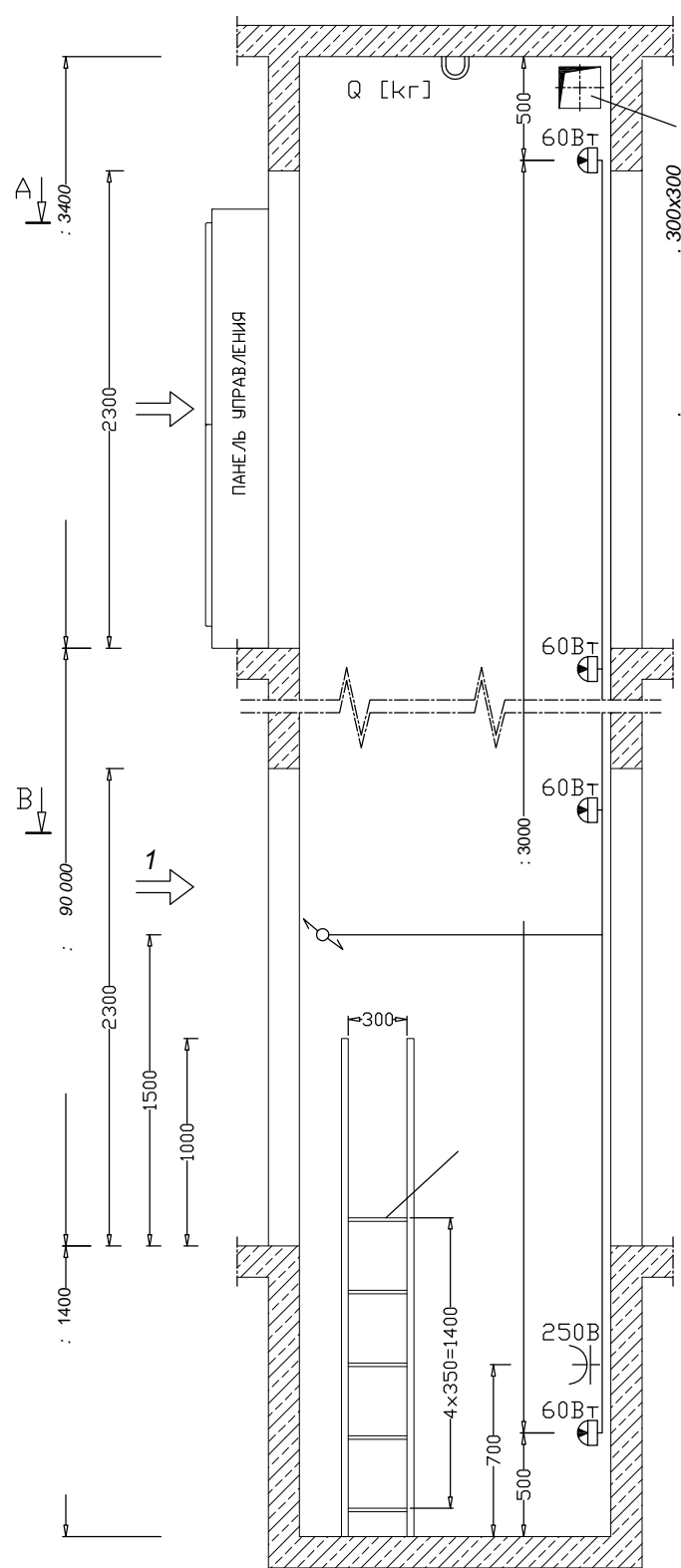
Г/П Q [чел./кг]	Таблица нагрузок на строительную часть от лифтовой установки						Питание /Т1/ 380В/50Гц [кВ]
	Fx [кН]	Fy [кН]	F1 [кН]	F2 [кН]	F3 [кН]	F4 [кН]	
5 / 400	0.7	0.6	39.0	30.0	7.0	1.5	4.0

1. / 30,00 1,00 /
2. (50)

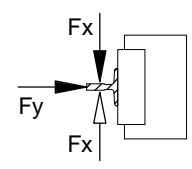
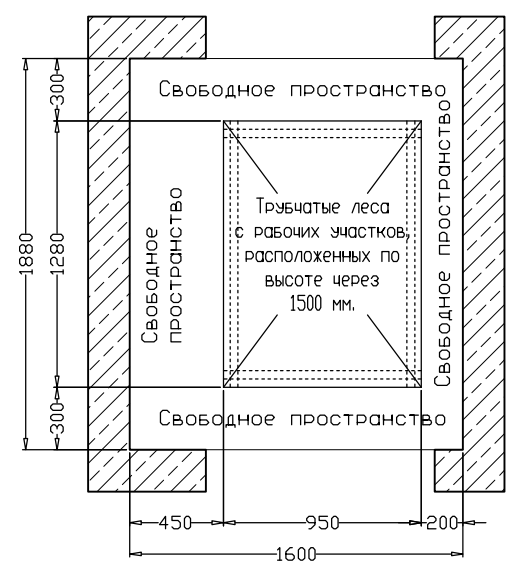
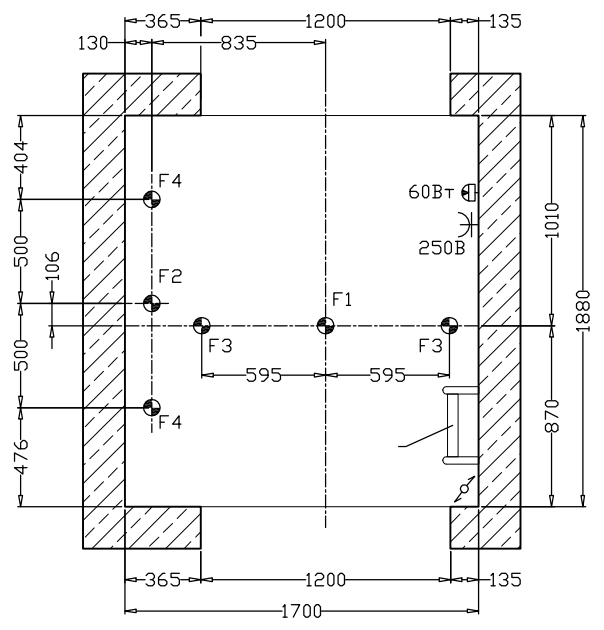
	Дата	Имя	Лифты пассажирские 400кг, противовес сбоку, п/с подвеска, двери 800x2000, телескопические проходной на 180°
Разраб.	01.04.2014	Сапунджиева	
Пров.	01.04.2014	Пенков	

ЛИФТКОМ ОАО
www.liftkom.com

МАСШТАБ: 1/25	Исходные данные для проектирования строительной части	Лист: 1 Листов: 4
LK MRL - 400 - GRLSS-DE		



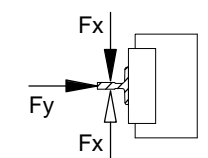
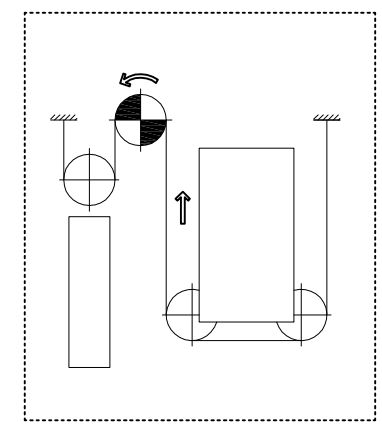
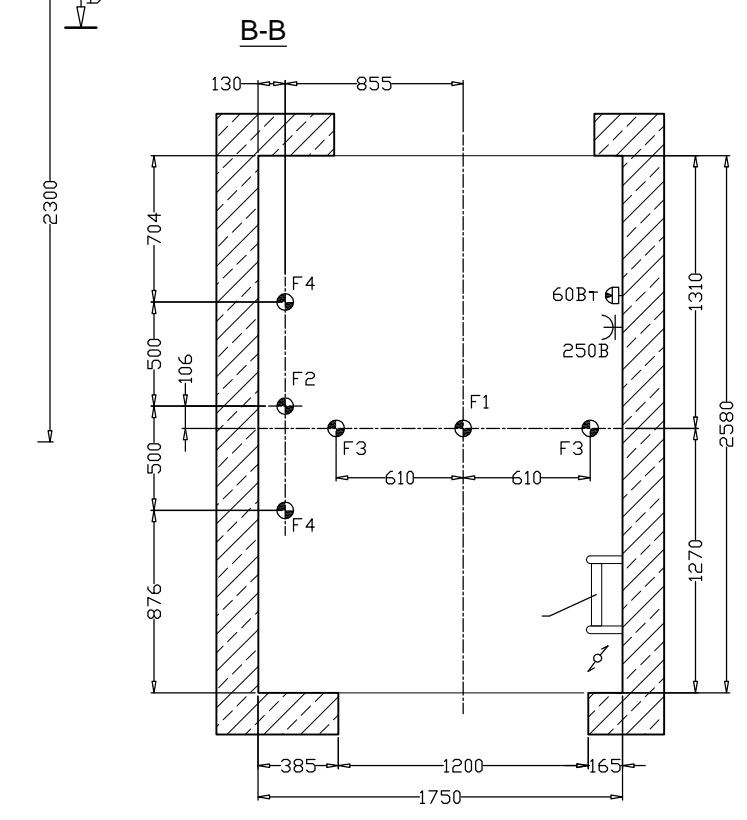
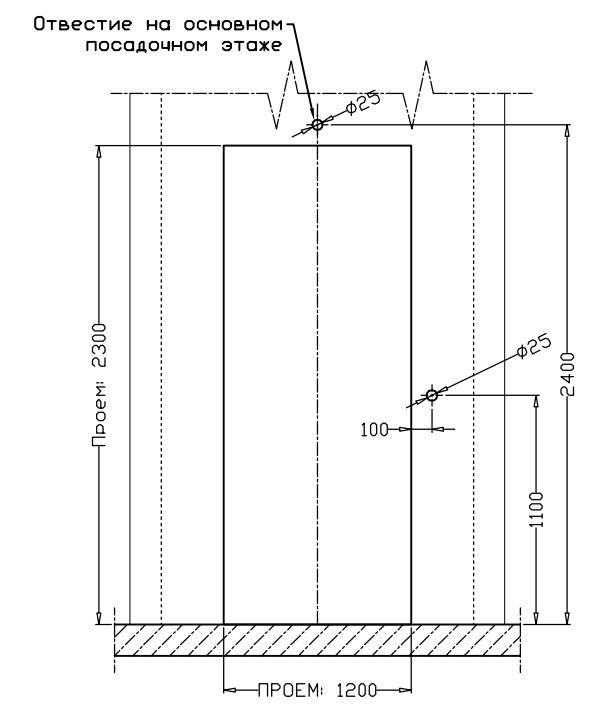
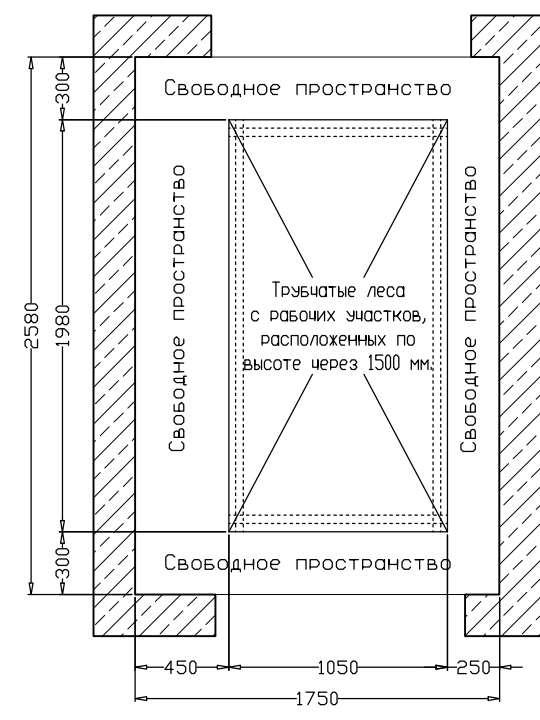
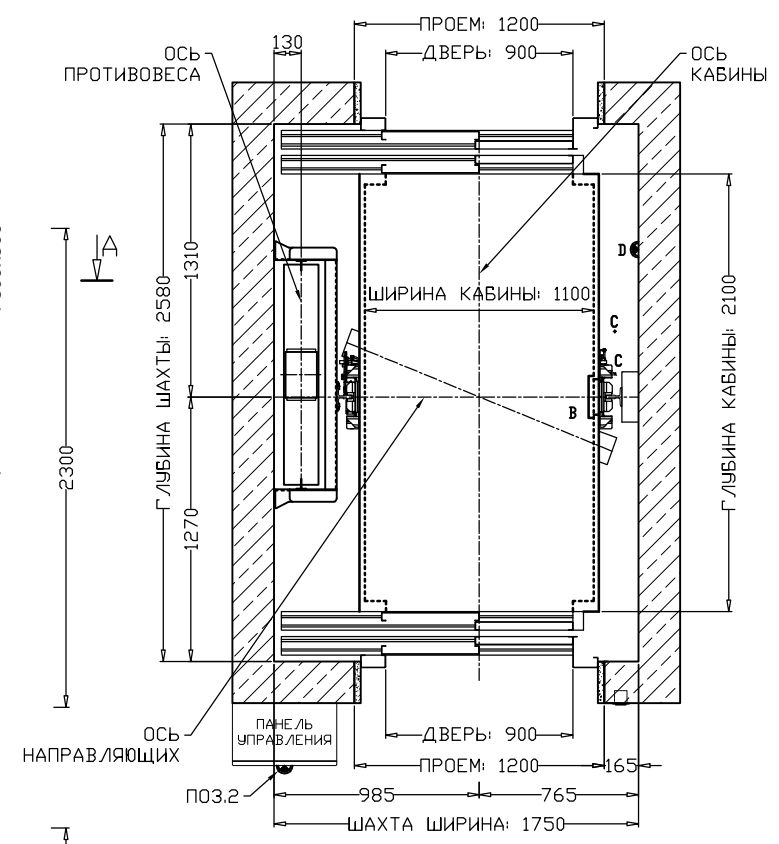
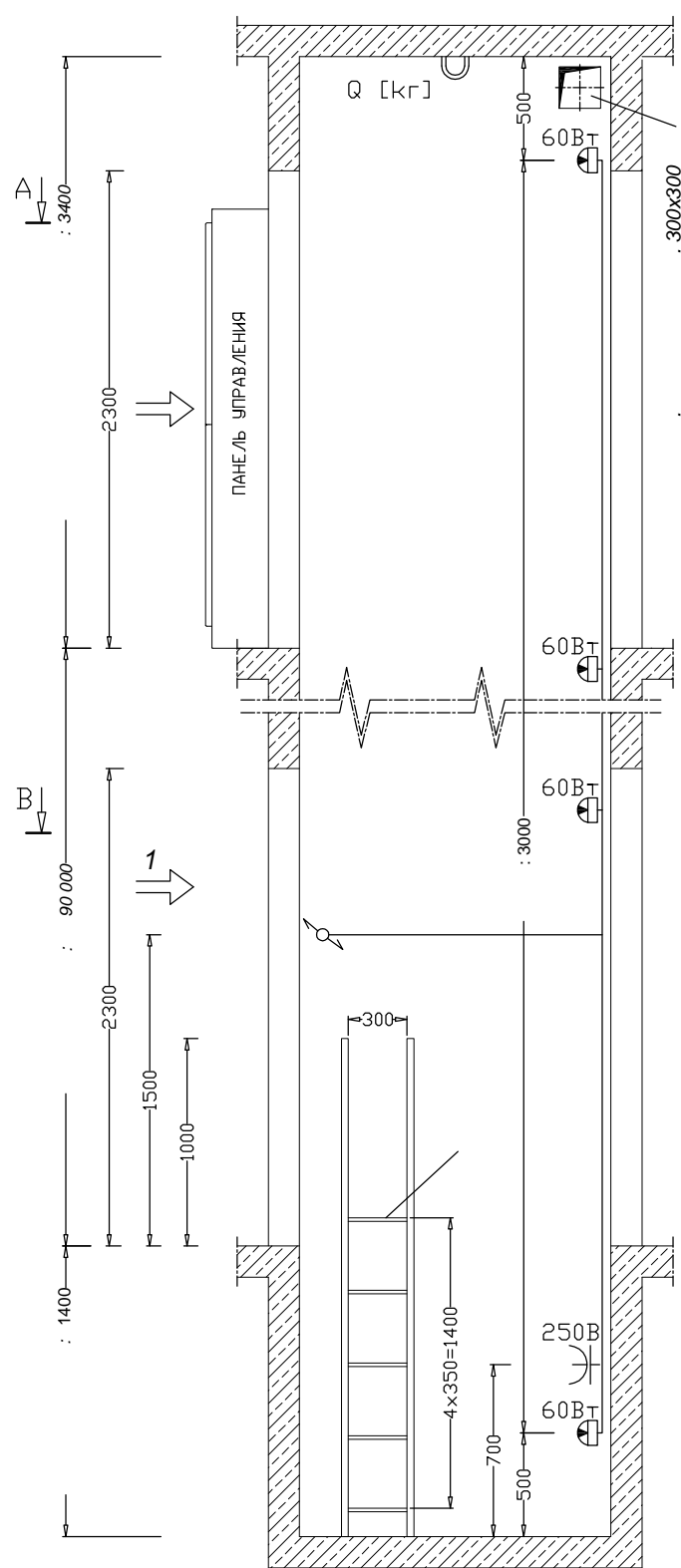
В-В



Г/П Q [чел./кг]	Таблица нагрузок на строительную часть от лифтовой установки						Питание /Т1/ 380В/50Гц [кВ]
	Fx [кН]	Fy [кН]	F1 [кН]	F2 [кН]	F3 [кН]	F4 [кН]	
8 / 630	0.8	0.7	55.0	45.0	16.0	1.5	5.0

1. / 30,00 1,00 /
2. (50)

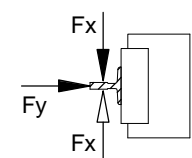
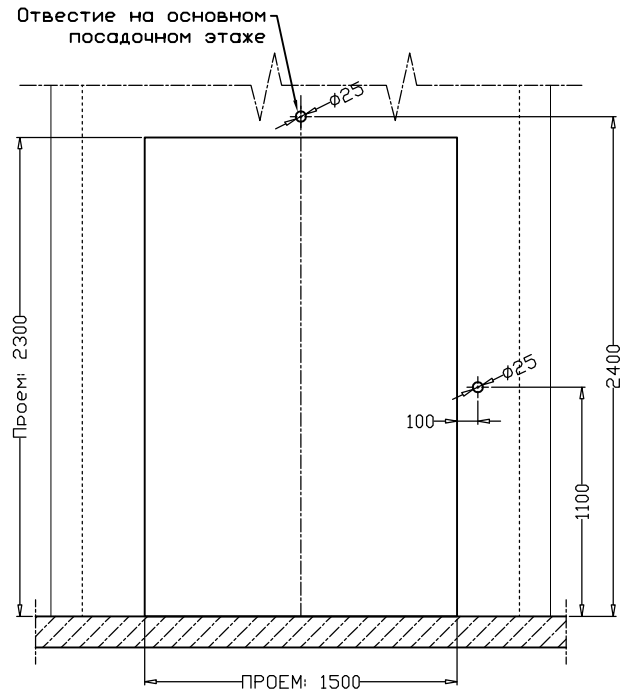
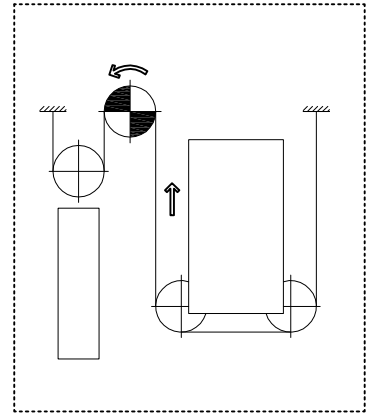
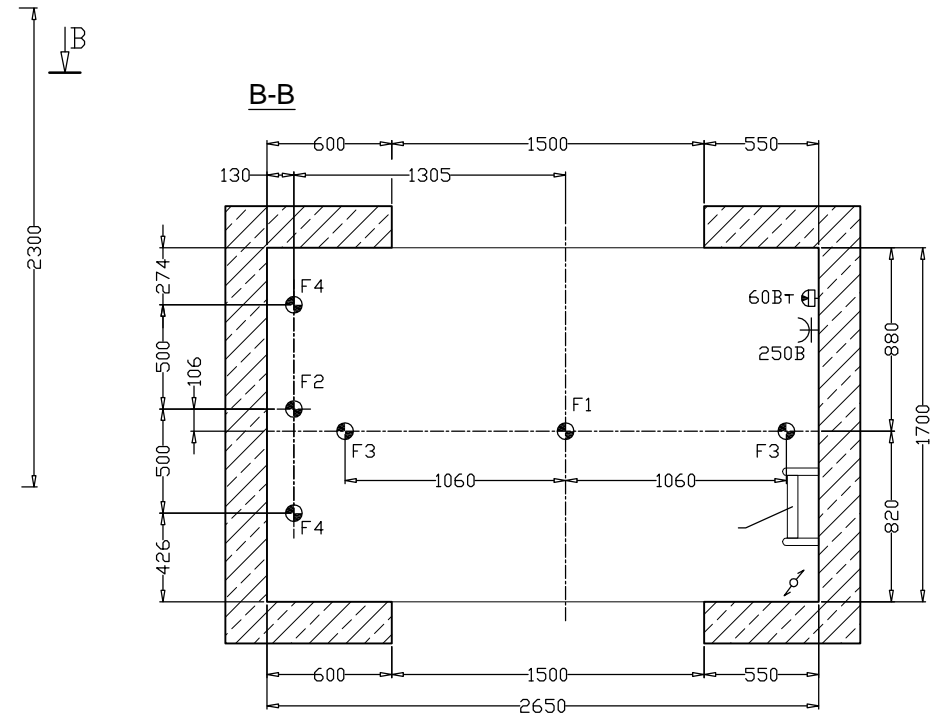
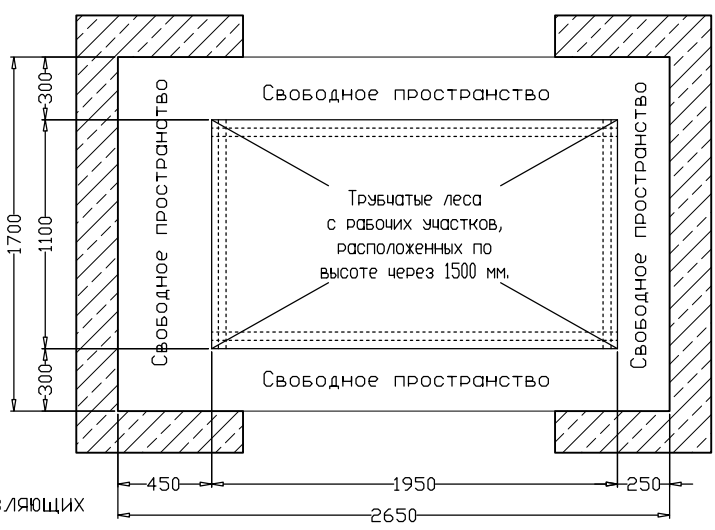
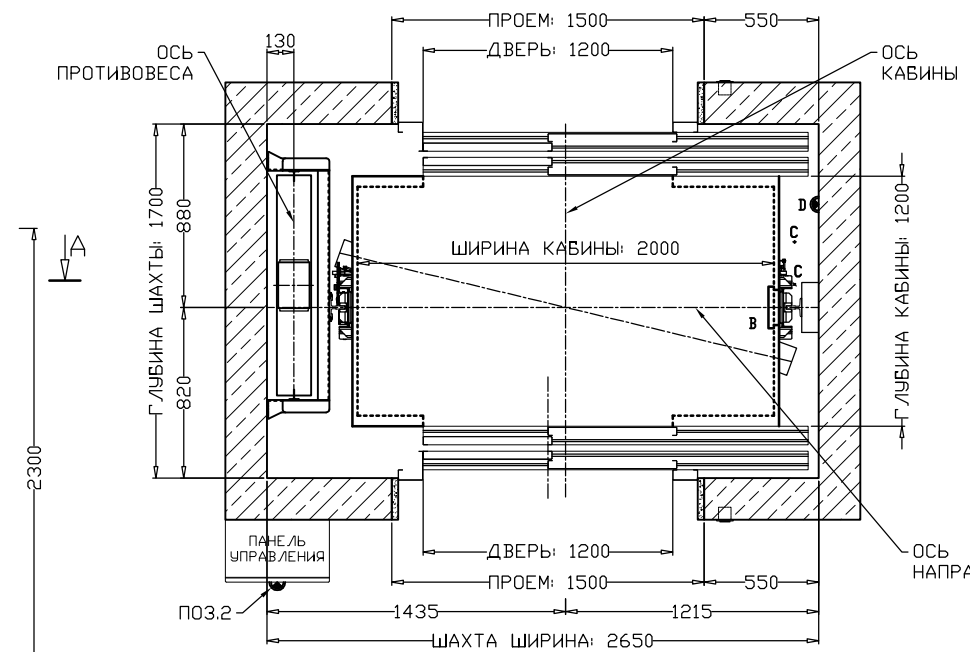
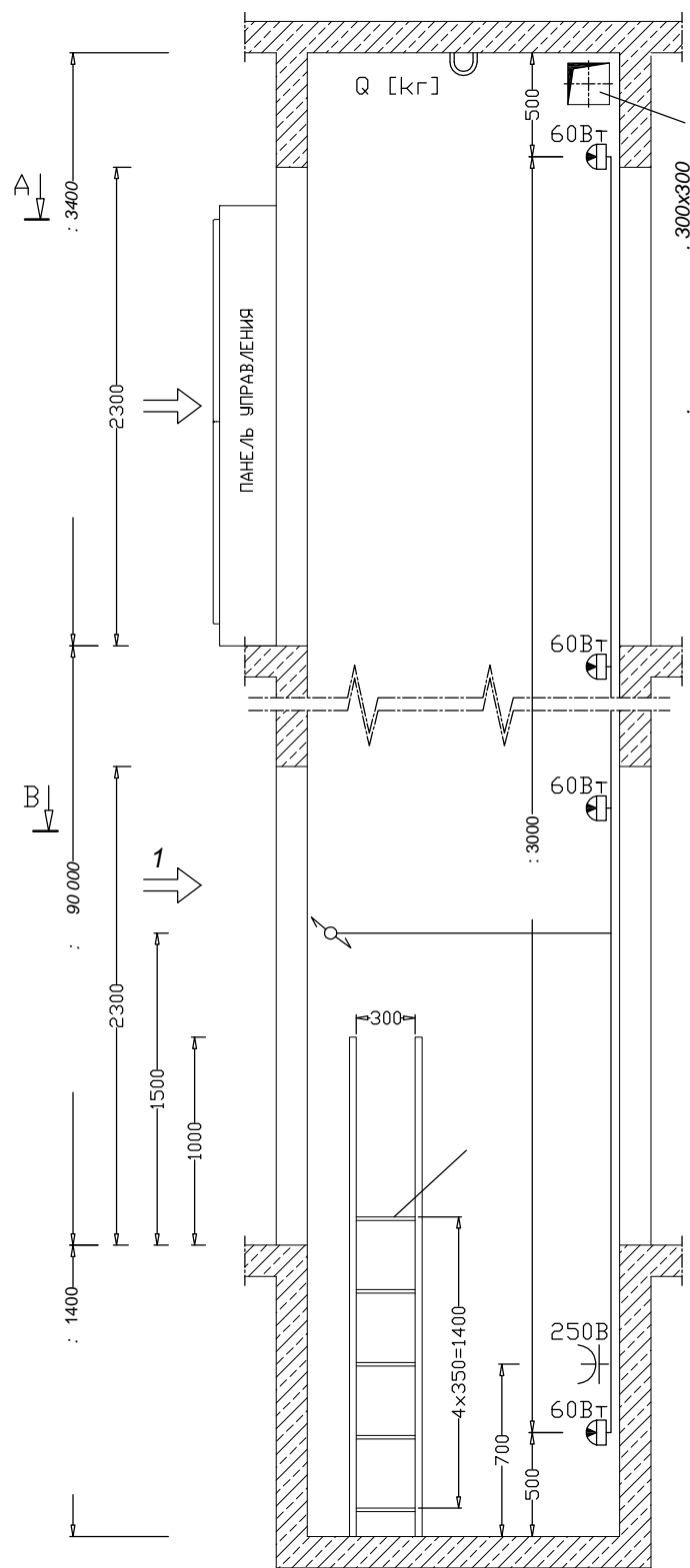
Дата	Име	Лифты пассажирские 630кг, противовес сбоку, п/с подвеска, двери 900x2000, телескопические проходной на 180°
Разраб.	01.04.2014 Сапунджиева	
Пров.	01.04.2014 Пенков	
ЛИФТКОМ ОАО		МАСШТАБ: 1/25
www.liftkom.com		Исходные данные для проектирования строительной части
		ЛК MRL - 630 - GRLSS
		Лист: 2 Листов: 4



- 30,00 / 1,00 /
- (50)

Г/П Q [чел./кг]	Таблица нагрузок на строительную часть от лифтовой установки						Питание /T1/ 380В/50Гц [кВ]
	Fx [кН]	Fy [кН]	F1 [кН]	F2 [кН]	F3 [кН]	F4 [кН]	
13 / 1000	1.6	1.8	84.0	64.0	33.0	3.0	7.5

Дата	Име	Лифты пассажирские 1000кг, противовес сбоку, п/с подвеска, двери 900x2000, телескопические проходной на 180°
Разраб.	01.04.2014 Сапунджиева	
Пров.	01.04.2014 Пенков	
ЛИФТКОМ ОАО		МАСШТАБ: 1/25
www.liftkom.com		Исходные данные для проектирования строительной части
		ЛК MRL - 1000 - GRSS
		Лист: 3 Листов: 4



1. 30,00 1,00 /
2. (50)

1:

Г/П Q [чел./кг]	Таблица нагрузок на строительную часть от лифтовой установки						Питание /Т1/ 380В/50Гц [кВ]
	Fx [кН]	Fy [кН]	F1 [кН]	F2 [кН]	F3 [кН]	F4 [кН]	
13 / 1000	1.6	1.8	84.0	64.0	33.0	3.0	7.5

Дата	Име	Лифты пассажирские 1000кг, противовес сбоку, п/с подвеска, двери 1200x2000, телескопические проходной на 180°
Разраб.	01.04.2014 Сапунджиева	
Пров.	01.04.2014 Пенков	
ЛИФТКОМ ОАО		МАСШТАБ: 1/25
www.liftkom.com		Исходные данные для проектирования строительной части
		ЛК MRL - 1000 - GRSS
		Лист: 3 Листов: 4